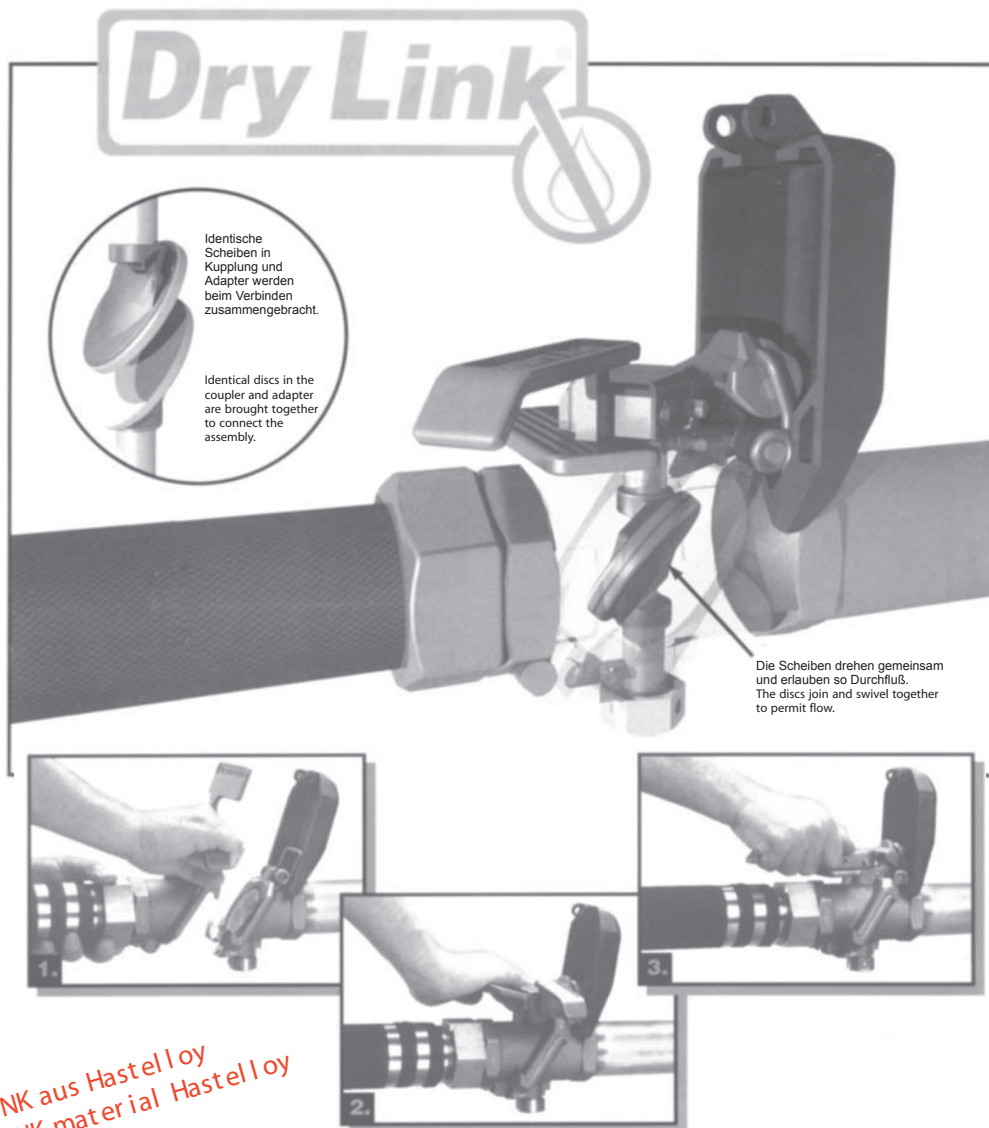


Trockenkupplungen DRY LINK® Dry Disconnect Couplings DRY LINK®

schudel ag



NEU: DRY LINK aus Hastelloy
NEW: DRY LINK material Hastelloy

BESCHREIBUNG

- Trockenkupplung in tropfenfreier Konstruktion
- Niedriger Druckverlust durch glatte Innenflächen und wenige Einbauteile in der Kupplung
- Minimiert Verwirbelungen in der Leitung
- Vermeidet teure Reinigungsvorgänge
- Bietet größere Sicherheit für Personal und Umwelt
- Die eng zusammenliegenden Scheiben sperren den Flüssigkeitsstrom exakt ab
- Eine mechanische Sicherheitsvorrichtung verhindert ein versehentliches Öffnen
- Die Scheiben müssen zum Entkuppeln in der Schließstellung sein
- Ideal für hochviskose Flüssigkeiten
- Bis zu 50 % leichter als vergleichbare Trockenkupplungen

DESCRIPTION

- Dry disconnect coupling in drip-free design
- Low pressure loss due to smooth surface of the inner parts and few internal components
- Minimizes exposure to fluids in the line
- Eliminates costly clean-ups
- Offers greater protection for workers and environment
- The identical disc halves securely seal flow in the line
- Mechanical interlock prevents accidental opening
- Discs must be sealed and closed before disconnection is possible
- Ideal for higher viscosity fluids
- Up to 50 % lighter than comparable products

Kägenhofweg 9

CH-4153 Reinach BL

Telefon +41 (0)61 715 95 20

Telefax +41 (0)61 715 95 29

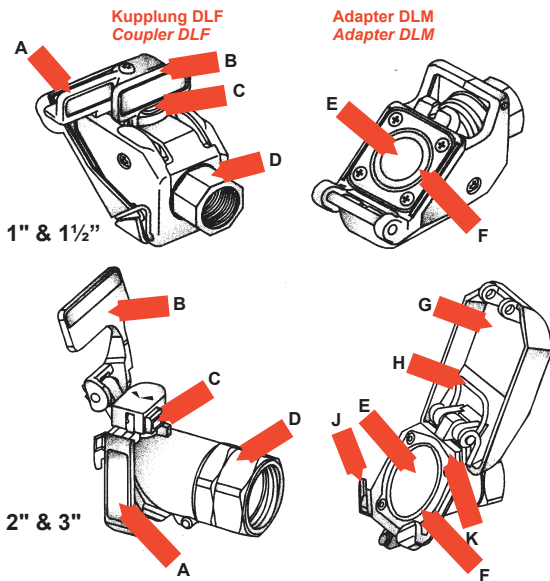
E-mail info@schudelag.ch

Internet www.schudelag.ch

Trockenkupplungen DRY LINK®

Dry Disconnect Couplings DRY LINK®

schudel ag



Teil Part	Beschreibung	Description
A	Drehhebel für Scheibe	Flow control handle
B	Verschlusshebel	Locking arm
C	Entriegelungs-Druckknopf	Lock release push button
D	Drehring	Swivel end
E	Dichtungsplatte	Disc face
F	O-Ring	Disc sealing rings
G	Schutzkappe	Protective cover
H	Verschlusshebel	Locking bar
J	Verschlusshalterung	Interlocking hooks
K	Flanschverlängerung	Flange face extension

Werkstoffe

Alle Teile die mit dem Medium in Berührung kommen sind aus Edelstahl (Hastelloy auf Anfrage). Dichtungen siehe unten.

Materials

Wetted Metal Parts: All 316 stainless steel (Hastelloy on application). Seals please see below.

Grobe Empfehlungen für den Einsatz der verfügbaren Dichtungsmaterialien

General Service Recommendations for Available Seal Materials:

Fluoroelastomer/Viton: Kann eingesetzt werden für viele Säuren, Petroleum, halogenierte Kohlenwasserstoffe, Schmierstoffe, Hydrauliköle oder organische Lösungen.
Can be used for many oxidizing acids, petroleum oils, halogenated hydrocarbons, lubricants, hydraulic fluids or organic liquids.

EPDM: Kann eingesetzt werden für verschiedene Arten von industriellen Chemikalien wie verdünnte Säuren und die meisten Ketone und Alkohole. EPDM wird nicht empfohlen für Petroleumprodukte.
Can be used for a variety of industrial chemicals such as dilute acids and most ketones and alcohols. EPDM is not recommended for use with petroleum products.

PTFE: Einsatz für die meisten Chemikalien und Lösungen.
Typically used with most chemicals and solvents.

PTFE: Einsatz für die meisten Chemikalien und Lösungen.
Typically used with most chemicals and solvents.



Max. zul. Betriebsdruck / Max. working pressure

25 mm (1") - 14,3 bar (210 psig)
40 mm (1 1/2") - 14,3 bar (210 psig)
50 mm (2") - 10,3 bar (150 psig)
80 mm (3") - 8,3 bar (120 psig)

Warnung: Für Druck- bzw. Dichtheitsprüfungen darf der max. zul. Betriebsdruck um das 1,5-fache erhöht werden.

Warning: For one time field test only, the Maximum Joint Working Pressure may be increased to 1.5 times the figures shown.

Vakuum: Getestet bei einem Vakuum von 711 mm Hg, ist DryLink in allen Einbaulagen leckagefrei.

Vacuum: Tested to 28" (711 mm Hg) vacuum in all positions without leakage.

Festigkeit: Das maximal zulässige Biegemoment am Drehring der zusammengesteckten Kupplung beträgt 271 Nm.

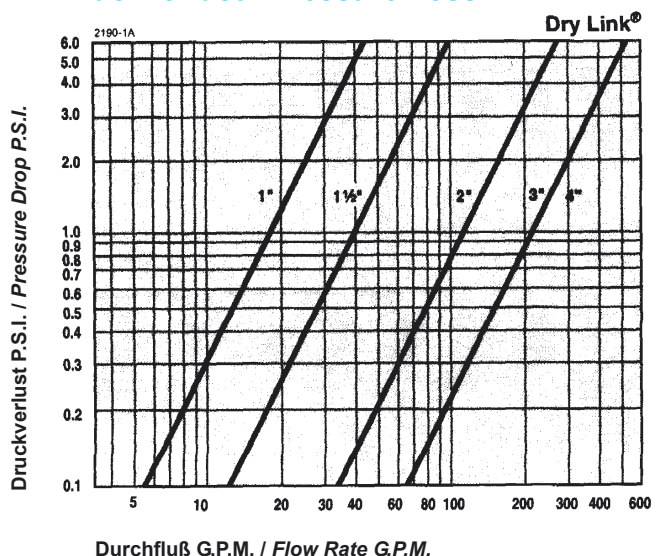
Bending Moments (coupled assembly): Maximum 271 Nm (200 ft-lbs.) at the swivel.

Betriebstemperatur / Temperature

Unter Verwendung von Viton-, EPDM- und Teflon-Dichtungen liegt die zulässige Betriebstemperatur zwischen -29 °C und +110 °C.

The DryLink adapter/coupler assembly has an operating temperature range of -29 °C to +110 °C (-20°F to +230°F), using Viton, EPDM, Teflon.

Druckverlust / Pressure Loss



Kägenhofweg 9

CH-4153 Reinach BL

Telefon +41 (0)61 715 95 20

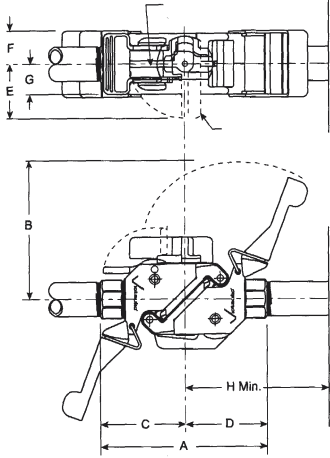
Telefax +41 (0)61 715 95 29

E-mail info@schudelag.ch

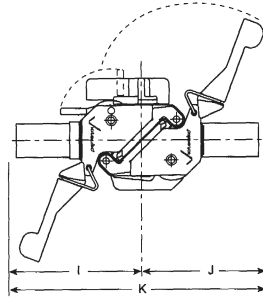
Internet www.schudelag.ch

Abmessungen in mm / Dimensions in mm

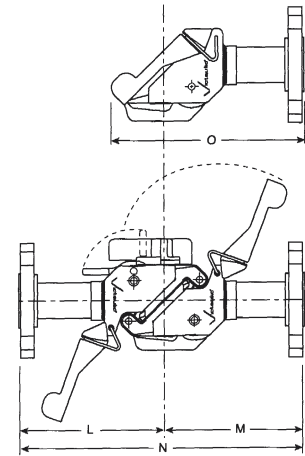
Größen 1" & 1 1/2"
Sizes 1" & 1 1/2"



Mit Gewindeanschluß
With Threaded Ends

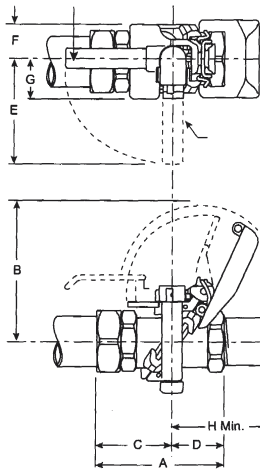


Mit Schweißenden
With Butt Weld Ends

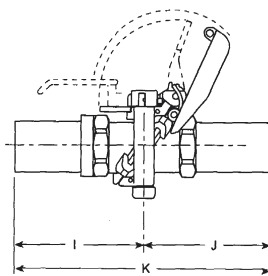


Mit Flanschen
With Flanged Ends

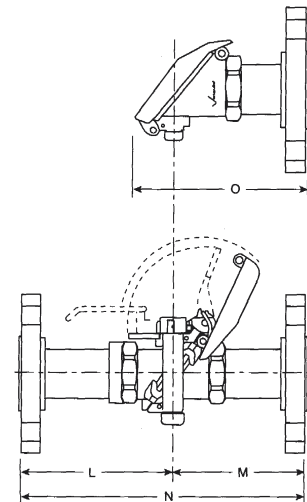
Größen 2" & 3"
Sizes 2" & 3"



Mit Gewindeanschluß
With Threaded Ends



Mit Schweißenden
With Butt Weld Ends



Mit Flanschen
With Flanged Ends

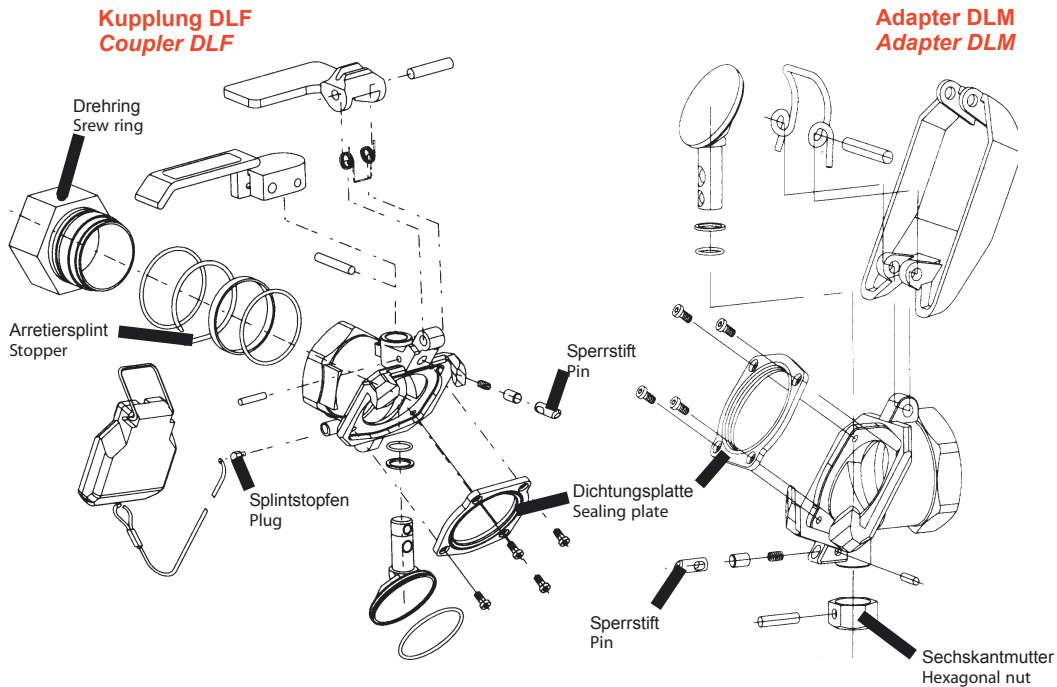
Abmessungen in mm / Dimensions in mm

Zoll DN Inch DN	Alle Anschlüsse All Connections								Schweißenden Butt Weld Ends			Flanschen Flanged Ends			
	A	B	C	D	E	F	G	H	I	J	K	L	M	N	O
1" 25	159	135	80	79	53	30	30	79	169	149	307	141	130	271	173
1 1/2" 40	188	171	95	93	64	36	36	93	204	194	398	179	168	347	222
2" 50	159	165	95	64	133	43	51	127	278	217	495	255	167	421	203
3" 80	217	251	130	89	187	60	67	178	337	319	656	281	192	473	241

Gewichte in kg / Weights in kg

Zoll DN Inch DN	Mit Gewindeanschluß With Threaded Ends		Mit Flanschen With Flanged Ends		Mit Schweißenden With Butt Weld Ends	
	Mutterteil Coupler	Vaterteil Adapter	Mutterteil Coupler	Vaterteil Adapter	Mutterteil Coupler	Vaterteil Adapter
1" 25	0,9	0,8	2,4	2,3	1,4	1,3
1 1/2" 40	1,5	1,4	3,4	3,4	2,3	2,1
2" 50	2,3	1,4	5,2	4,1	3,2	2,3
3" 80	6,4	4,1	9,8	7,2	7,5	5,2

Trockenkupplungen DRY LINK® Dry Disconnect Couplings DRY LINK®



Neue Ausführungen New Products

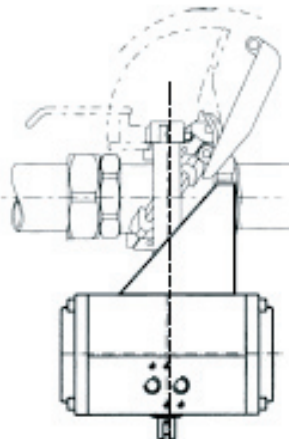
Dry Link Kupplungen für die pharmazeutische und Lebensmittelindustrie, innen poliert und mit Milchrohranschluß



Sanitary Dry Link couplings with Tri-Clover ends and polished Internals for Food and Pharmaceutical industries

Codiersystem zur Verhinderung von Befüllungen mit falschen Medien

Keyed Couplings preventing accidental cross-contamination



Dry Link Kupplungen mit aufgebautem Antrieb pneumatisch oder elektrisch

Dry Link Couplings with mounted actuator pneumatic or electric



Chemikalien kosten Cents pro Liter, bis sie heruntertropfen und Tausende an Entsorgung kosten.

Chemicals cost pennies per gallon until they drip and cost thousands in fines.